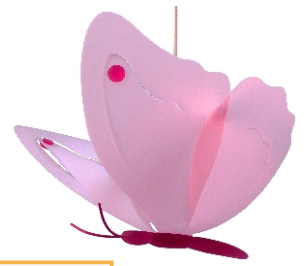


Montage de la suspension Papillon

Butterfly Ceiling Light assembly instructions



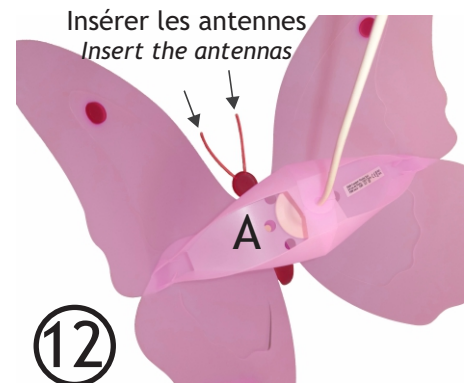
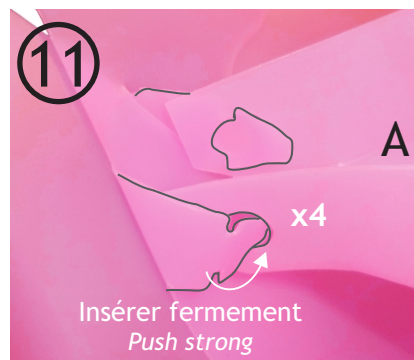
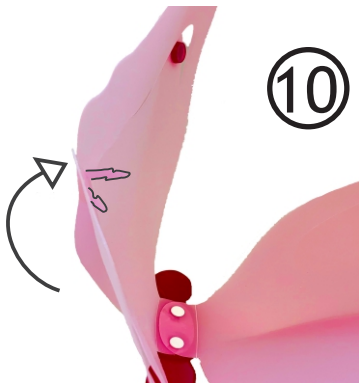
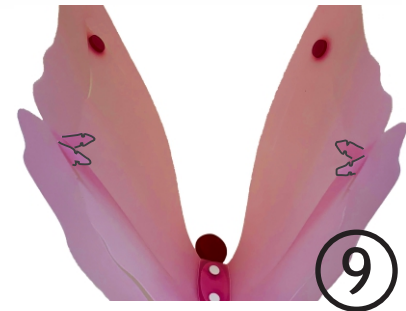
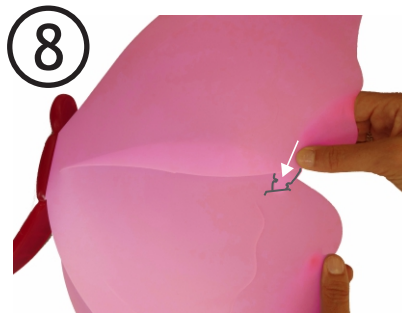
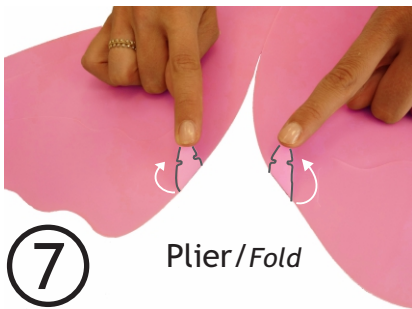
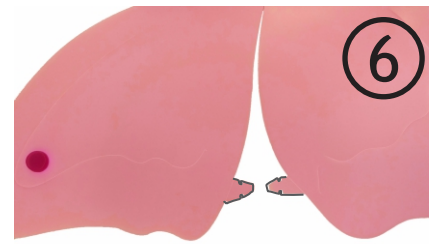
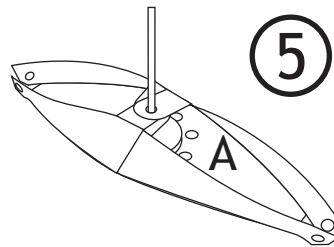
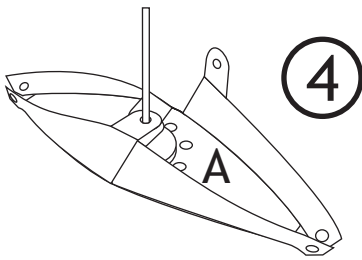
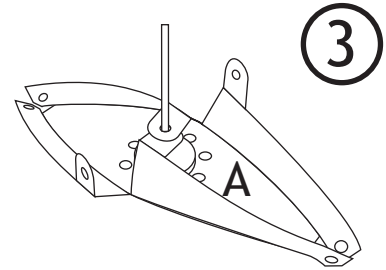
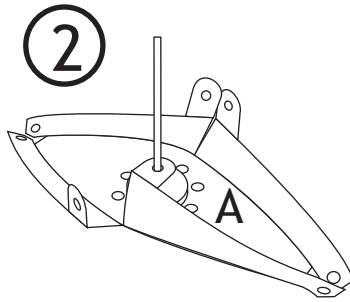
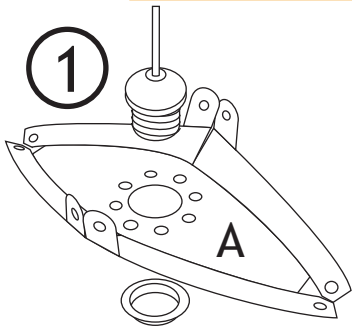
UNE QUESTION ? Contactez-nous au +33(0)6 52 35 83 55

NEED HELP ? Contact us at +33(0)6 52 35 83 55



Pour ce luminaire, nous vous recommandons une ampoule E27 de type LED (20W max)

For this light, we recommend an E27 bulb type LED (20W max)



Attention !

Merci de tenir hors de portée des enfants les petits éléments et le sachet plastique. Les articles en pièces détachées contiennent de petites pièces ou des angles aigus qui peuvent être dangereux pour les enfants. Il faut donc être prudent à l'ouverture du sachet et à l'assemblage du produit. Le montage de ce produit doit être effectué par un adulte.

Be Careful !

This light and its content (plastic parts and plastic bags, small elements) needs to be kept away from children. Lights must always be installed by a qualified electrician

FABRICATION FRANCAISE / MADE IN FRANCE

LUMINAIRE DE CLASSE 2 - 230 VOLTS - 20 WATTS MAXIMUM - CONFORME A LA NORME EN-60598-1 ET EN-60598-2-1
LUMINARY OF CLASS 2 - 230 VOLTS - 20 WATTS MAXIMUM - COMPLIANT TO THE STANDARD EN-60598-1 AND EN-60598-2-1

